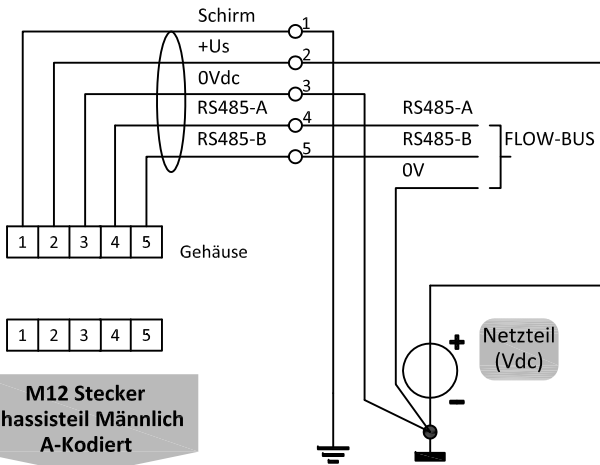


FLOW-BUS

MULTI-BUS Anschlussplan

FLOW-BUS Anschluss

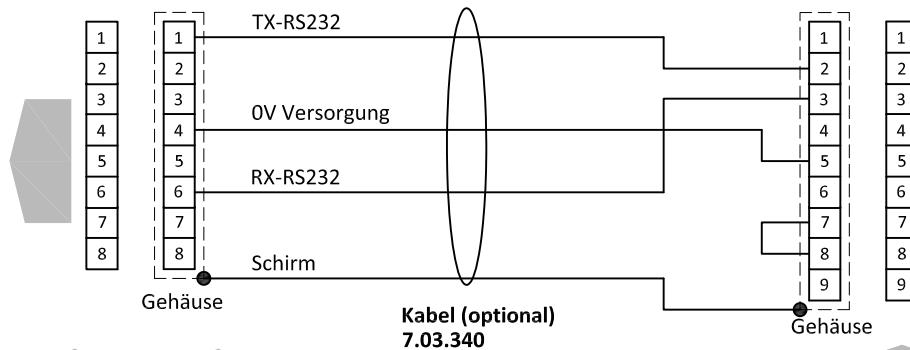
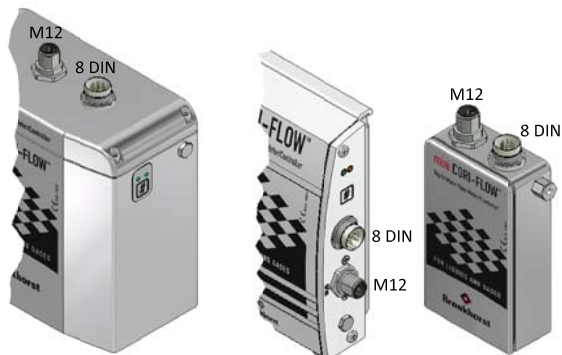
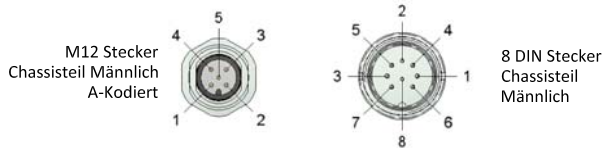
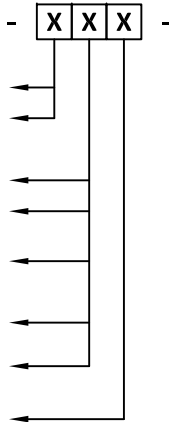


Typen

(mini)CORI-FLOW

Schlüssel für Platinen codierung

R	FLOW-BUS	Stromlos geschlossen
S	FLOW-BUS	Stromlos offen
A	Ausgang / Sollwert	0...5Vdc
B	Ausgang / Sollwert	0...10Vdc
F	Ausgang / Sollwert	0...20mAdc aktiv
G	Ausgang / Sollwert	4...20mAdc aktiv
Z	Ausgang / Sollwert	Spezifiziert
D	+15Vdc ... 24Vdc	Netzteil



**8 DIN
Stecker
Chassisteil
Männlich**

**8 DIN
Stecker
Kabelteil
Weiblich**

**RS232 COM -port
9 pol D-Sub
Stecker Chassisteil
Männlich**

Hinweis:
Bei Ansteuerung eines Gerätes über Feldbus oder RS232 ist der Parameter 'control mode' zu verändern, um einen Sollwert über den analogen Anschluss vorzugeben. Für weitere Informationen siehe Dok.Nr. 9.19.023.

Hinweis:
Am Durchflussmesser kann kein separates Ventil angeschlossen werden.

Hinweis:
Das Speisen eines einzelnen Instrumentes ist möglich über den 8 DIN Stecker.
Siehe Dok.Nr. 9.18.044 für den Anschlussplan.